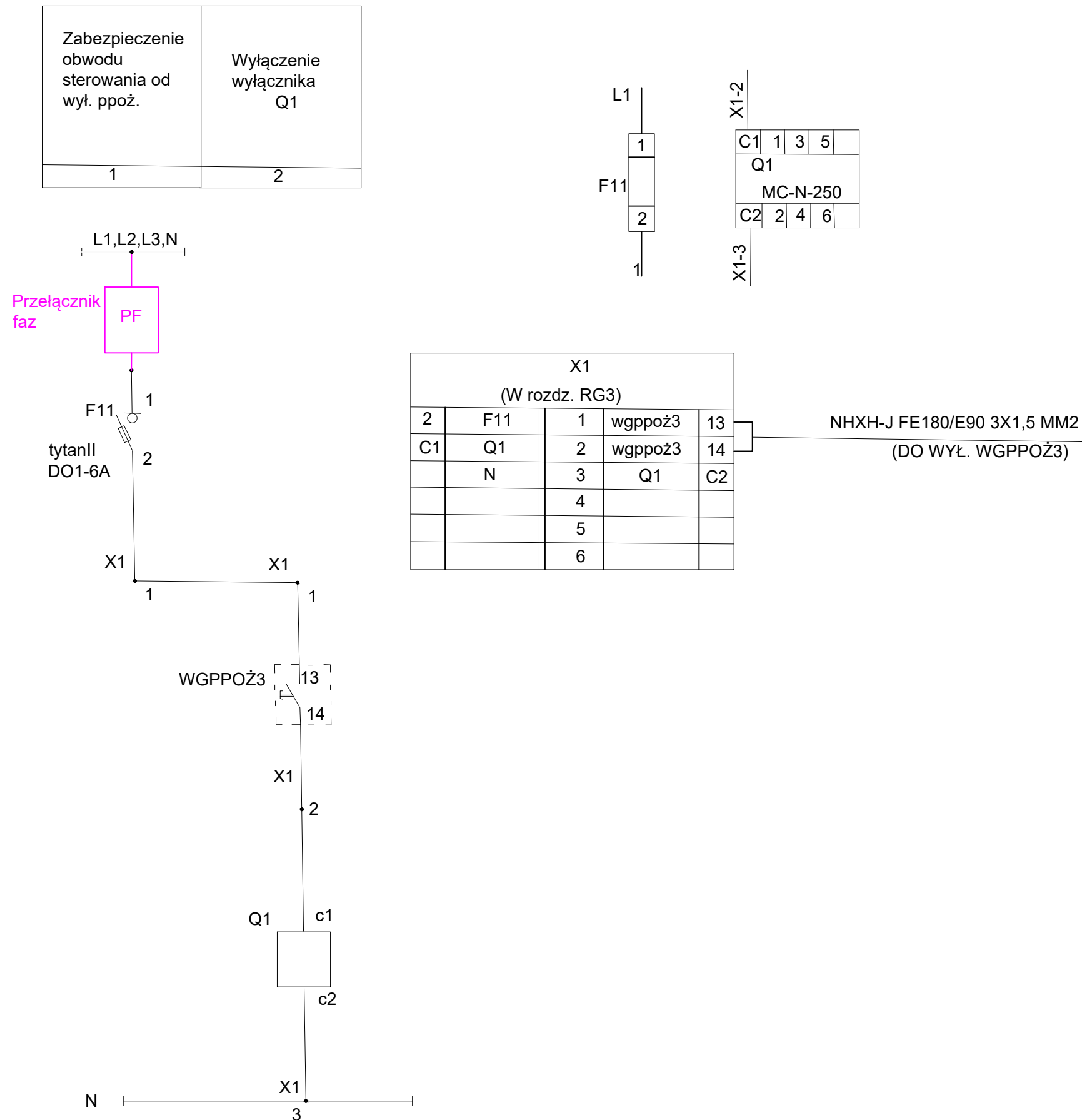


elementy nowoprojektowane



INWESTOR Urząd Ochrony Konkurencji i Konsumentów Pl. Powstańców Warszawy 1 00-950 Warszawa		 Urząd Ochrony Konkurencji i Konsumentów			
JEDNOSTKA PROJEKTUJĄCA: PROTRT SP. Z O.O. ul. Wierzbowa 3A 05-503 Baszkówka TEL: +48 783 110 962					
NAZWA PROJEKTU Projekt Budowlano-Wykonawczy dla Systemu Sygnalizacji Pożaru w budynku przy Placu Powstańców Warszawy 1					
ADRES INWESTYCJI ul. Powstańców Warszawy 1, 00 - 950 Warszawa					
PROJEKT / BRANŻA WYKONAWCZY / TELEKOMUNIKACJA					
TEMAT RYSUNKU Schemat Wyłącznika Pożarowego Prądu - WGPPOŻ3					
PROJEKTANT:	inż. Marek Masalski	0379/97/U MAZ/IE/0079/01			
SPRAWDZAJĄCY:	mgr inż. Stanisław Wieteska	5/83 Sk-ce MAZ/IE/2752/01			
OPRACOWAŁ:	inż. Andrzej Dynek Michał Dynek				
DANE RYSUNKU					
DATA	NR PROJ	SKALA	STATUS RYSUNKU	NR.	REW.
02.2019	01	-/-	Wykonawczy	T-10	00